

Э118101 СБ

Изометрия



1. * - размеры для справок.
2. Неуказанные предельные отклонения размеров: H14, h14, ±IT14/2.
3. Все патрубки - DN32.

Поз.	Обозначение	Наименование	Матер.	К-ВО	Примечан.
<u>Сборки</u>					
1	311812301 СБ	Линейка-11К	Ст3	1	
2	311812401 СБ	Патрубок уровнера DN32(1 1/4")	AISI 304	1	
3	311812501 СБ	Регулятор натяжения направляющего троса	AISI 304	2	
4	311812601 СБ	Указатель уровня в сборе	Ст3	1	
5	311812701 СБ	Поплавок А2 t2	AISI 304	1	
6	311812801 СБ	Колено уровнера	Ст3	1	
<u>Детали.</u>					
7		Карабин-защелка оцинкованный DIN 5299 FORM C_70x7	Ст3	2	
8		Трос направляющий	Ст3	2	
9	71162021	Уголок Ст3 50x50x5-600 ГОСТ 8509-93	Ст3	1	L=600 мм.
10	3118124102	Прокладка под фланец	Резина	3	

Подп. и дата

Инв. № дубл.

Взам. инв. №

Подп. и дата

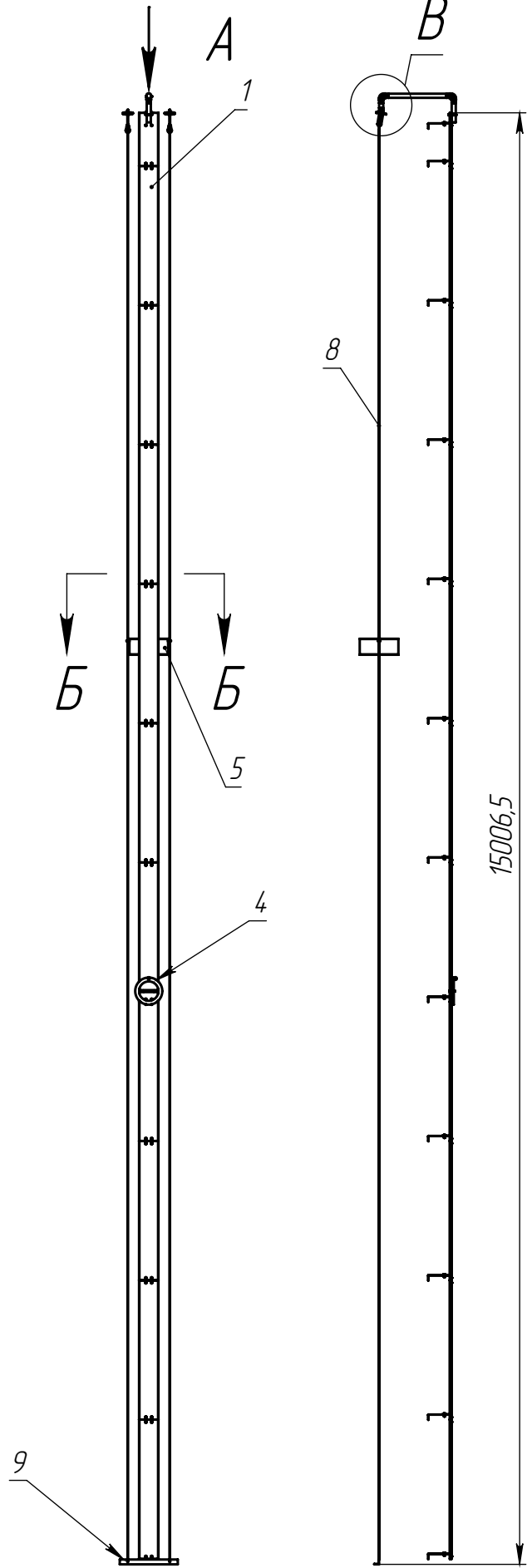
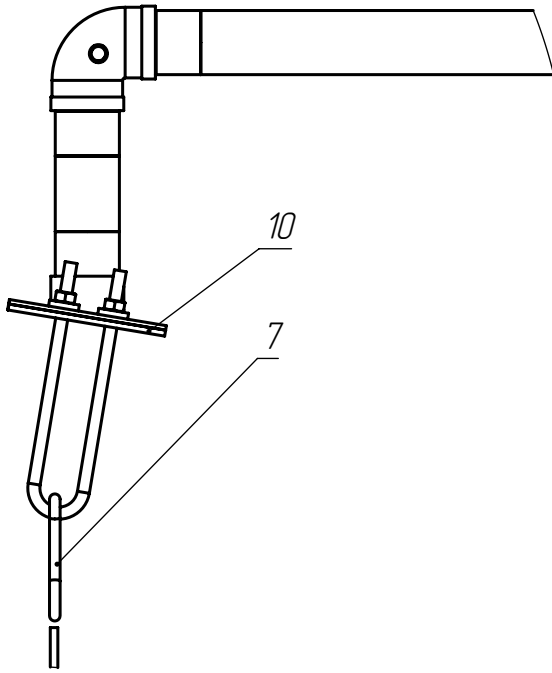
Инв. № подл.

3118101 СБ

Изм/Лист	№ докум.	Подп.	Дата	Уровнемер механический УМ-15	Лит.	Масса	Масштаб
Разраб.	Рысков					80.25	1:124
Пров.	Ткаченко						
Т. контр.					Лист 1	Листов 3	
Н. контр.					ООО "Абсолют"		
Утв.	Мучичка						

3118101 СБ

Вид В
(1 : 5)



Инв. № подл.	Подл. и дата	Взам. инв. №	Инв. № дубл.	Подл. и дата
Изм.	Лист	№ докум.	Подп.	Дата

3118101 СБ

Лист

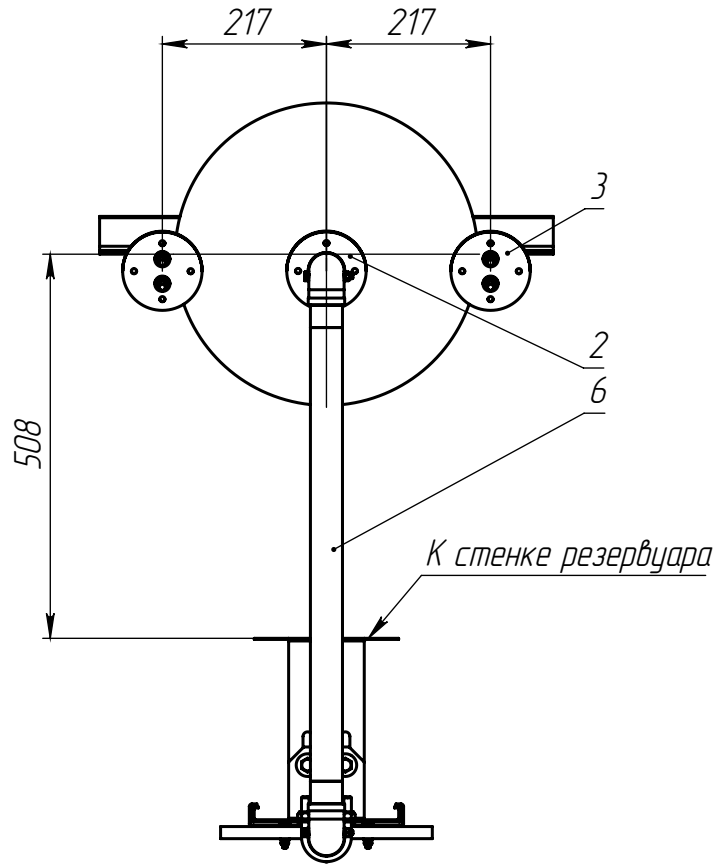
2

Копировал

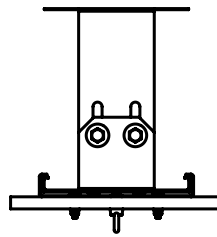
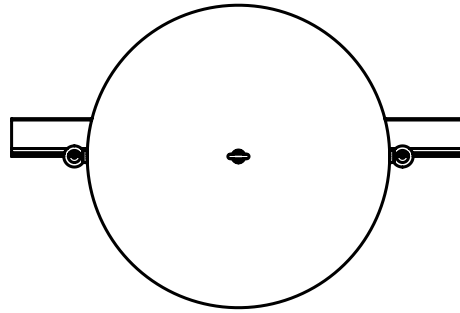
Формат А4

3118101 СБ

Вид А (1 : 10)



Б-Б (1 : 10)



Инв. № подл.	Подп. и дата	Взам. инв. №	Инв. № дубл.	Подп. и дата
Изм.	Лист	№ докум.	Подп.	Дата

3118101 СБ

Лист

3

Копировал

Формат А4