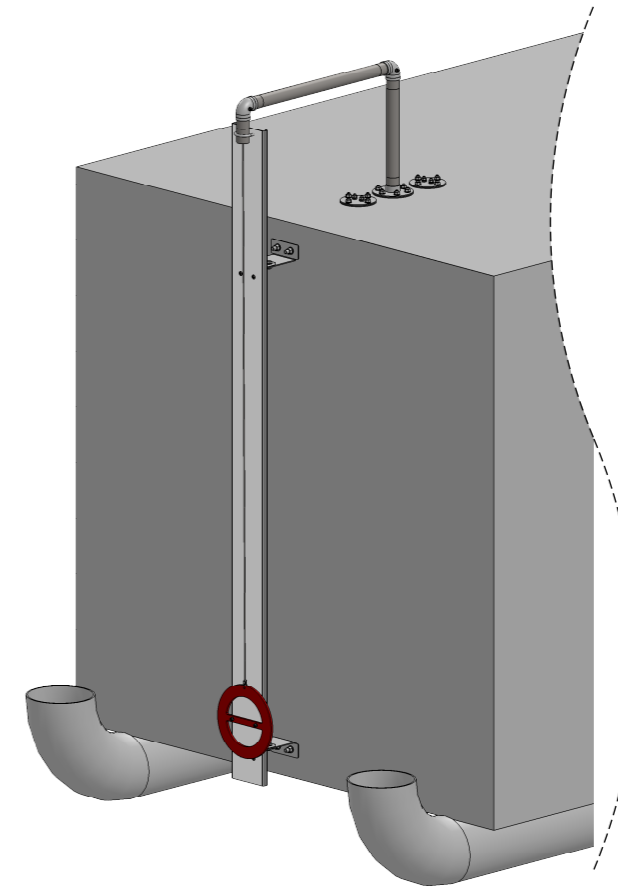
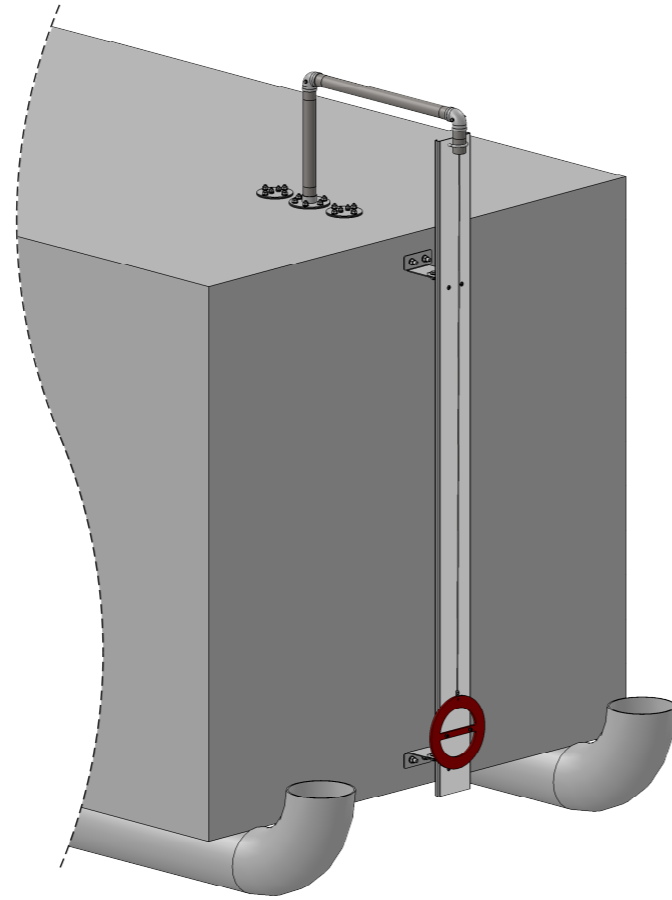


Изометрия

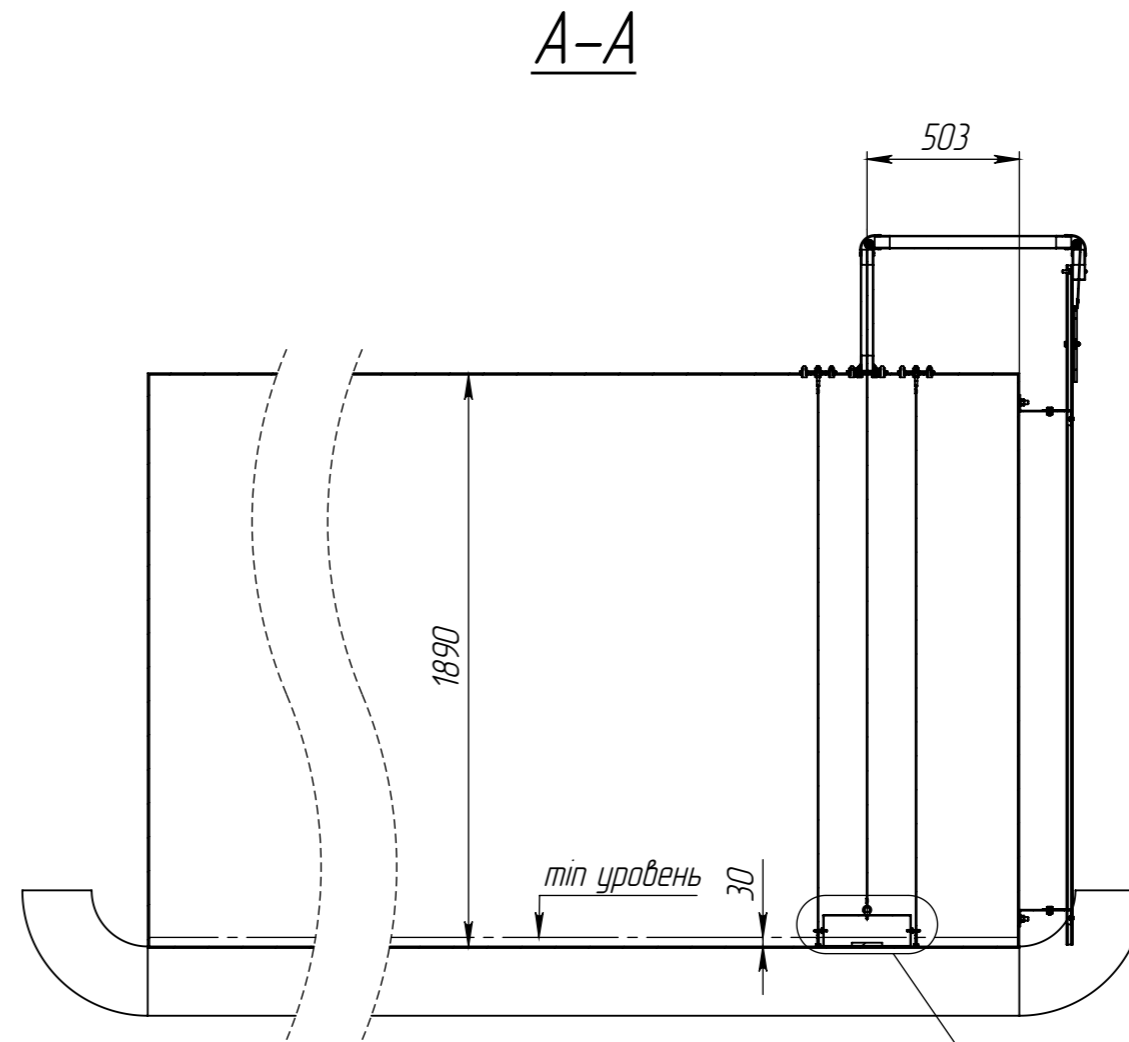
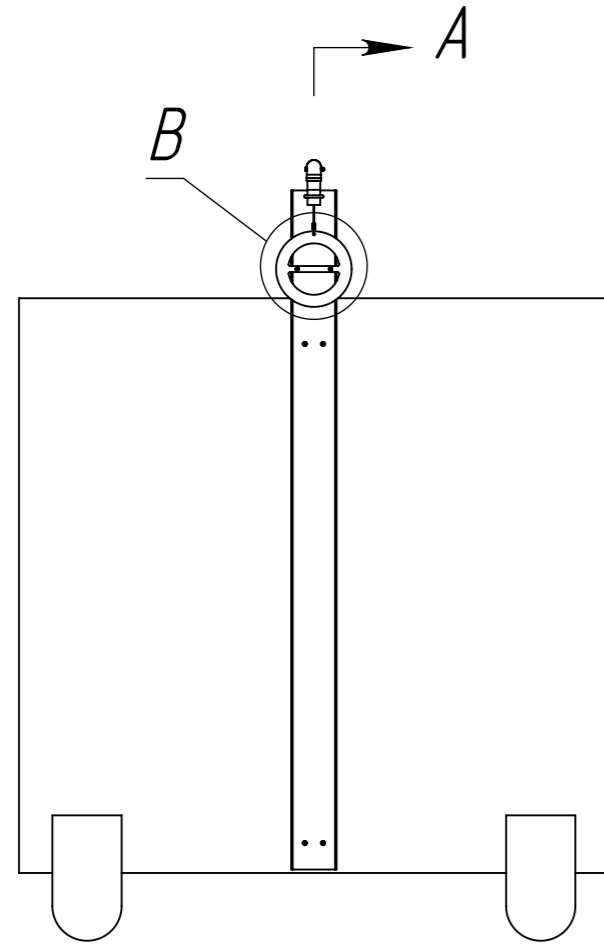


1. * - размеры для справок.
2. Неуказанные предельные отклонения размеров: Н14, н14, ±IT14/2.

Поз.	Обозначение	Наименование	Матер.	К-ВО	Примечан.
1	311814 14 102	Ёмкость №3-L11500xВ1950	Ст3	1	
2	311814 14 01 СБ	Уровнемер УМГ-1,9	Ст3	1	
311814 14 02 СБ					
			Стадия	Масса	Масштаб
				4419,80	1:25
			Лист 1	Листов 4	
			ООО "Абсолют"		
Изм.	Колуч.	Лист № док.	Подп.	Дата	Уровнемер УМГ-1,9 на резервуаре
Разраб.	Рысков				
Проб.					
Т. контр.					
Н. контр.					
Утв.	Мучичка				

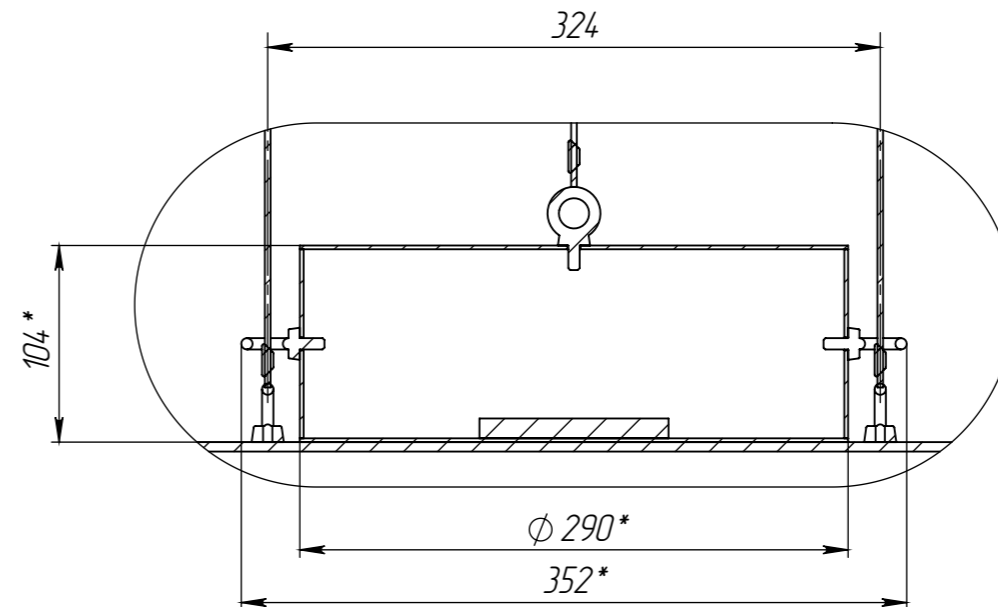
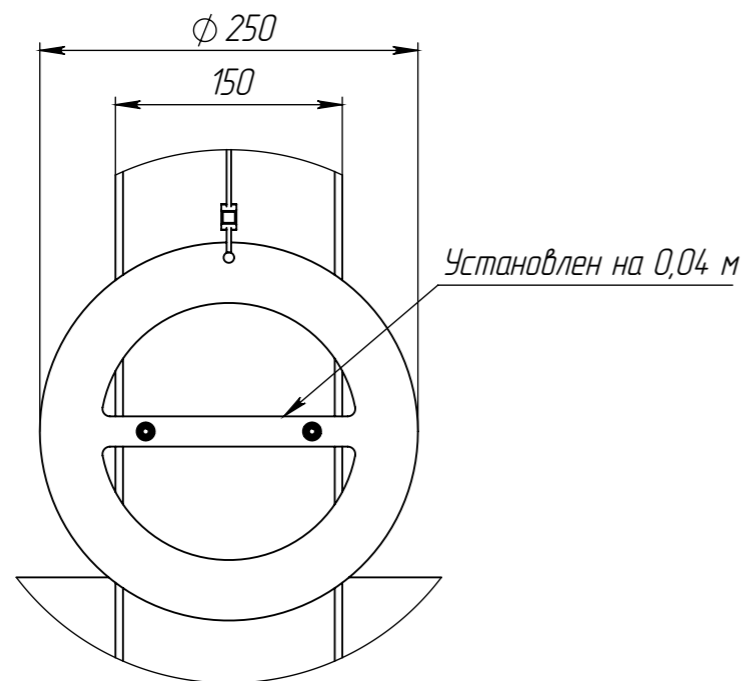
Инв. № подл.	Подп. и дата
Взам. инв. №	Подп. и дата
Инв. № дубл.	Подп. и дата

*Верхнее положение указателя
(резервуар пуст)*



Вид Б (1 : 4)

Вид В (1 : 5)

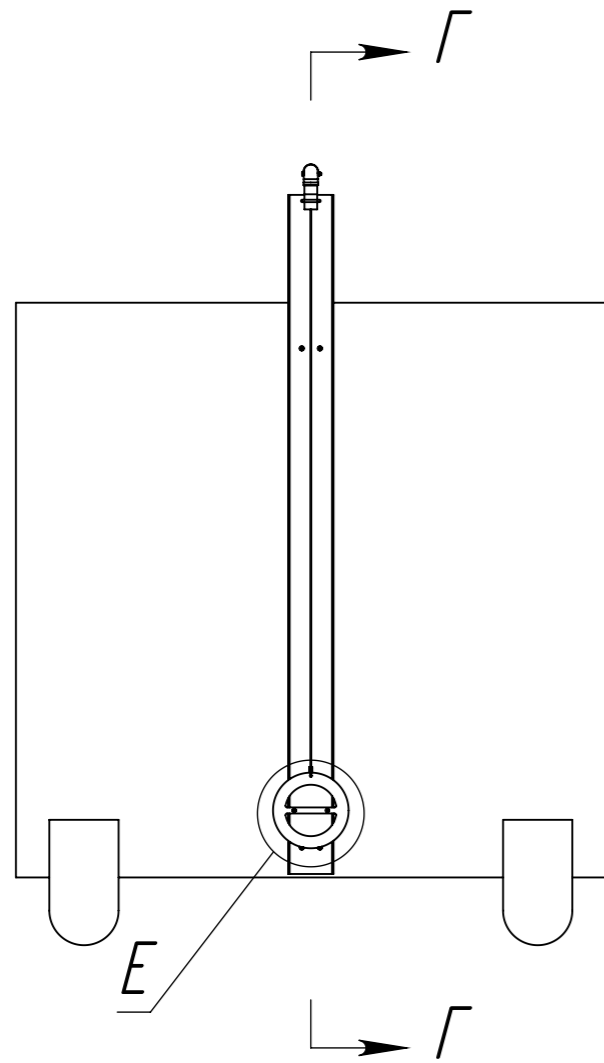


Инв. № подл.	Подп. и дата
Взам. инв. №	Инв. № дубл.
Подп. и дата	Подп. и дата

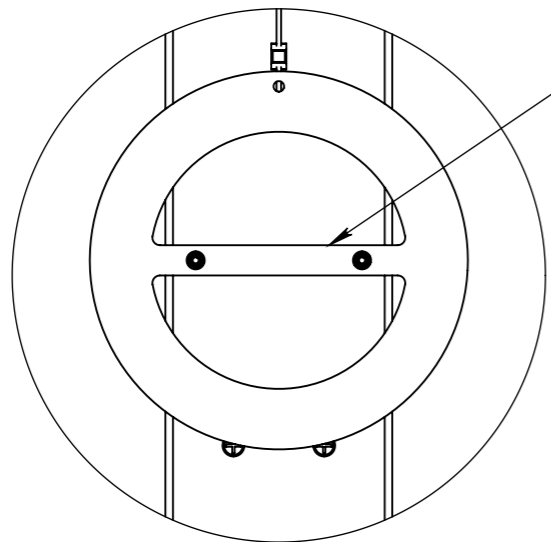
Изм.	Кол.уч.	Лист	№ док.	Подп.	Дата
------	---------	------	--------	-------	------

311814 1402 СБ

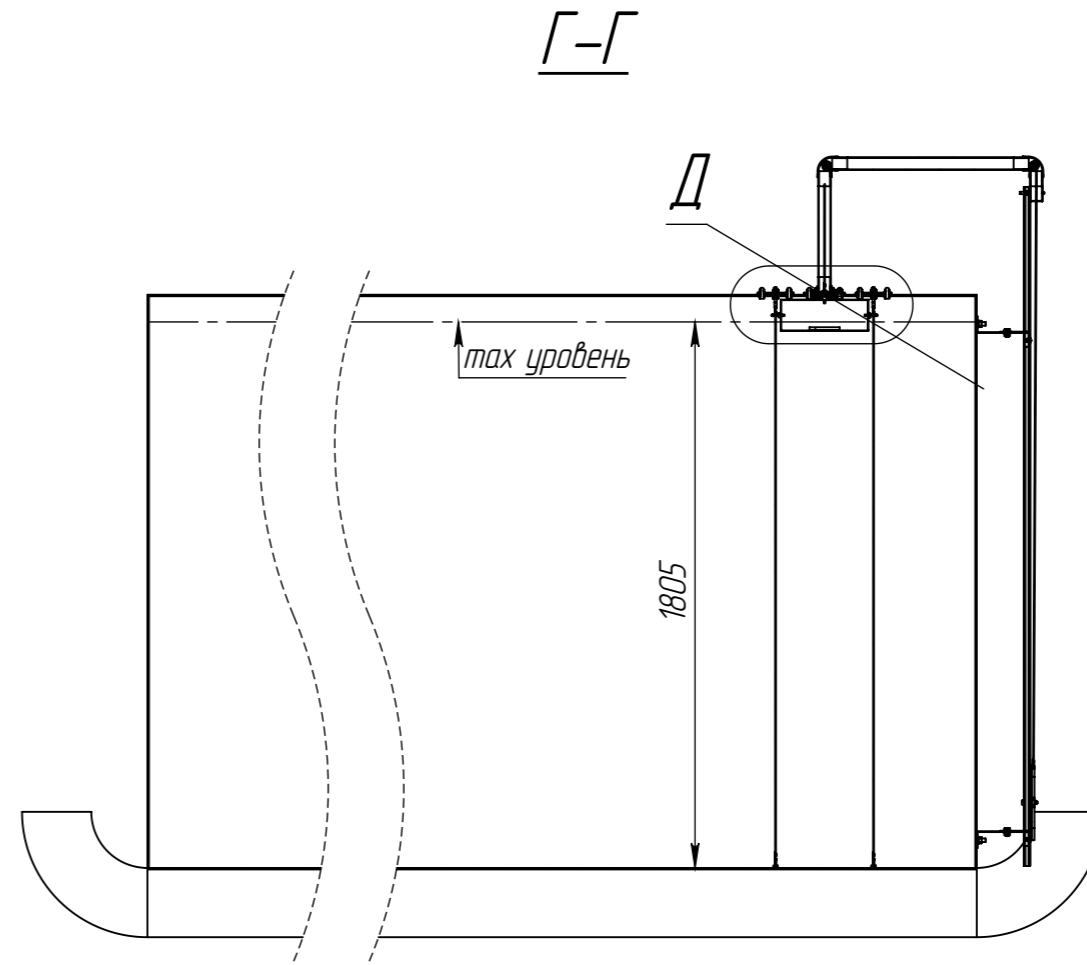
Нижнее положение указателя
(резервуар полон)



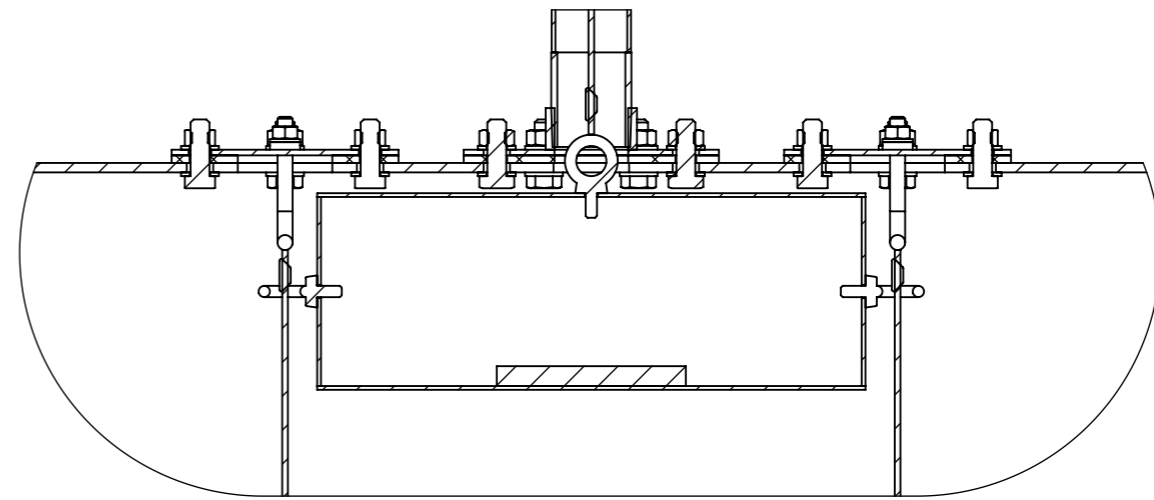
Вид E (1 : 5)



Установлен на 1,815 м



Вид Д (1 : 4)



Инв. № подл.	Подп. и дата	Взам. инв. №	Инв. № дубл.	Подп. и дата

Изм.	Кол.уч.	Лист	№ док.	Подп.	Дата

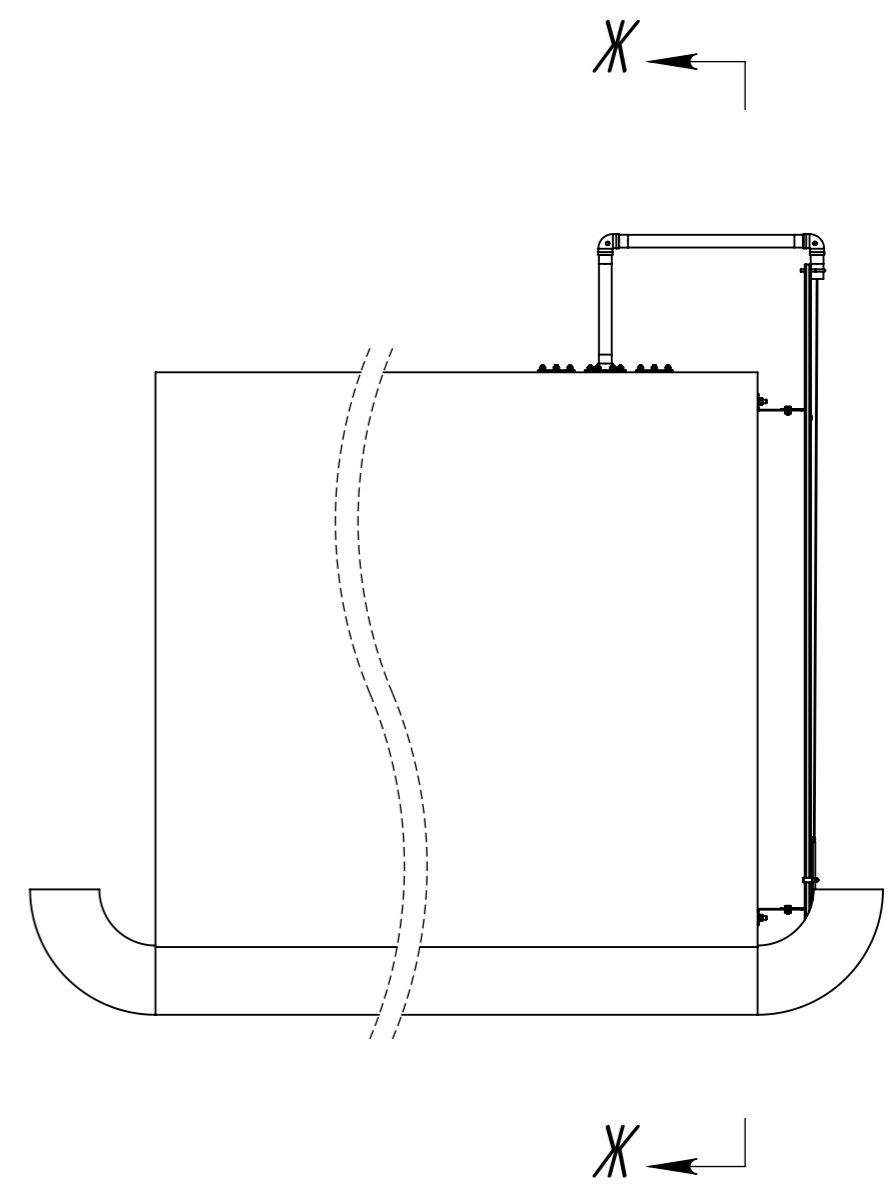
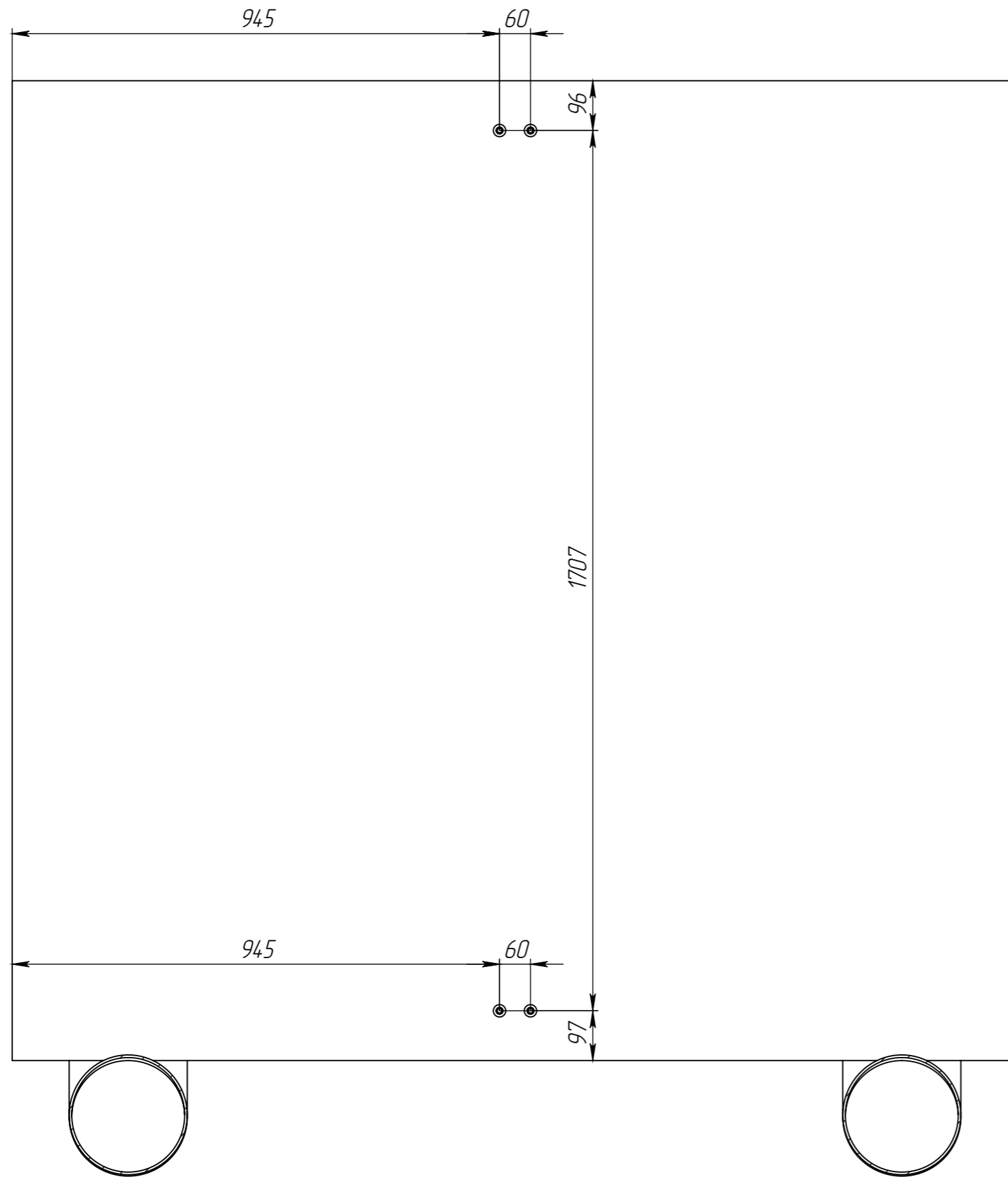
311814 1402 СБ

Копировал

Лист
3

Формат А3

Ж-Ж (1 : 10)
закладные (шпильки M12-L30) под кронштейны



Инв. № подл.	Подп. и дата	Взам. инв. №	Инв. № дубл.	Подп. и дата

Изм.	Кол.уч.	Лист	№ док.	Подп.	Дата

311814 1402 СБ