

3118141401 СБ

| Поз. | Обозначение | Наименование | Матер. | К-ВО | Примечан. |
|--------------------------|-----------------|--|----------|------|-----------|
| <u>Сборочные единицы</u> | | | | | |
| 1 | 3422606 СБ | Болтовая группа БГ6А StZn M10-8.8-L30-12 | StZn | 14 | |
| 2 | 311812801 СБ | Колено уровнемера-300-550-50 | 08X18H10 | 1 | |
| 3 | 311814142201 СБ | Линейка УМГ-1,9 | Ст3 | 1 | |
| 4 | 311812501 СБ | Патрубок направляющей | Ст3 | 2 | |
| 5 | 351902103 СБ | Подвод 0 П(АЗ)РВ1 DN32(1_4") | Ст3 | 1 | |
| 6 | 311812701 СБ | Поплавок 08X18H10 t2 d290-h100 | 08X18H10 | 1 | |
| 7 | 311812601 СБ | Указатель уровня Ст3 t8-D250 в сборе | Ст3 | 1 | |
| <u>Детали</u> | | | | | |
| 8 | 72403 | Гайка M12-8.016 ГОСТ 5915-70 | StZn | 4 | |
| 9 | 75201 | Зажим для троса А2 d3 | 08X18H10 | 6 | |
| 10 | 31181414101 | Плѐнка-шкала d1900-B140-h2245 | ПВХ | 1 | |
| 11 | 4122201 | Прокладка РТ t4-D50xD120-d90-n4 | ТМКЩ | 2 | |
| 12 | 41222101 | Прокладка РТ А-DN32-t4 ABSOLUT | ТМКЩ | 1 | |
| 13 | 724013 | Рым-гайка StZn M6 DIN 582 | StZn | 2 | |
| 14 | 75101 | Трос А4 d3-L2120 в ПВХ DIN 3055 | 08X18H10 | 2 | |
| 15 | 75101 | Трос А4 d3-L3800 в ПВХ DIN 3055 | 08X18H10 | 1 | |
| 16 | 72502 | Шайба С.12.01.08кп.016 ГОСТ 11371-78 | StZn | 6 | |
| 17 | 726308 | Шпилька StZn M12-30 | StZn | 4 | |

Подп. и дата

Инд. № докл.

Взам. инв. №

Подп. и дата

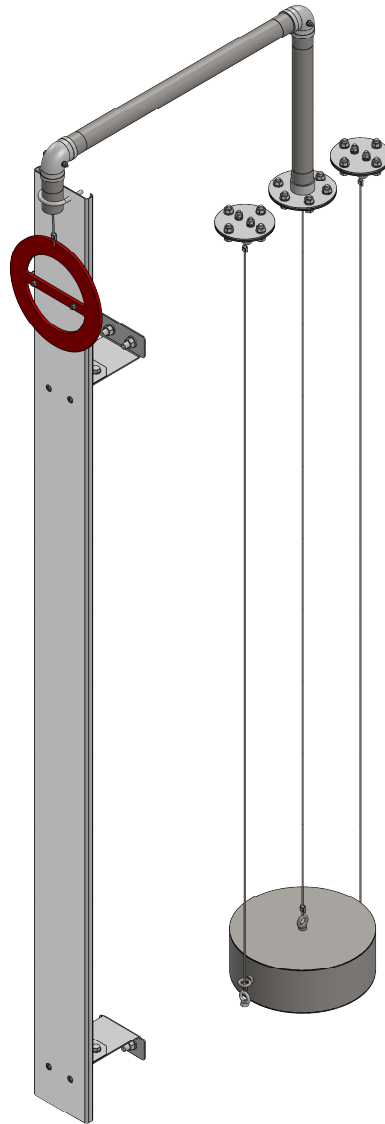
Инд. № подл.

3118141401 СБ

| | | | | | | | |
|-----------|----------|-------|------|-------------------|---------------|----------|---------|
| Изм/Лист | № докум. | Подп. | Дата | Уровнемер УМГ-1,9 | Лит. | Масса | Масштаб |
| Разраб. | Рысков | | | | | 18,82 | 1:15 |
| Пров. | | | | | Лист 1 | Листов 5 | |
| Т. контр. | | | | | ООО "Абсолют" | | |
| Н. контр. | | | | | | | |
| Утв. | Мучичка | | | | | | |

311814 1401 СБ

Изометрия



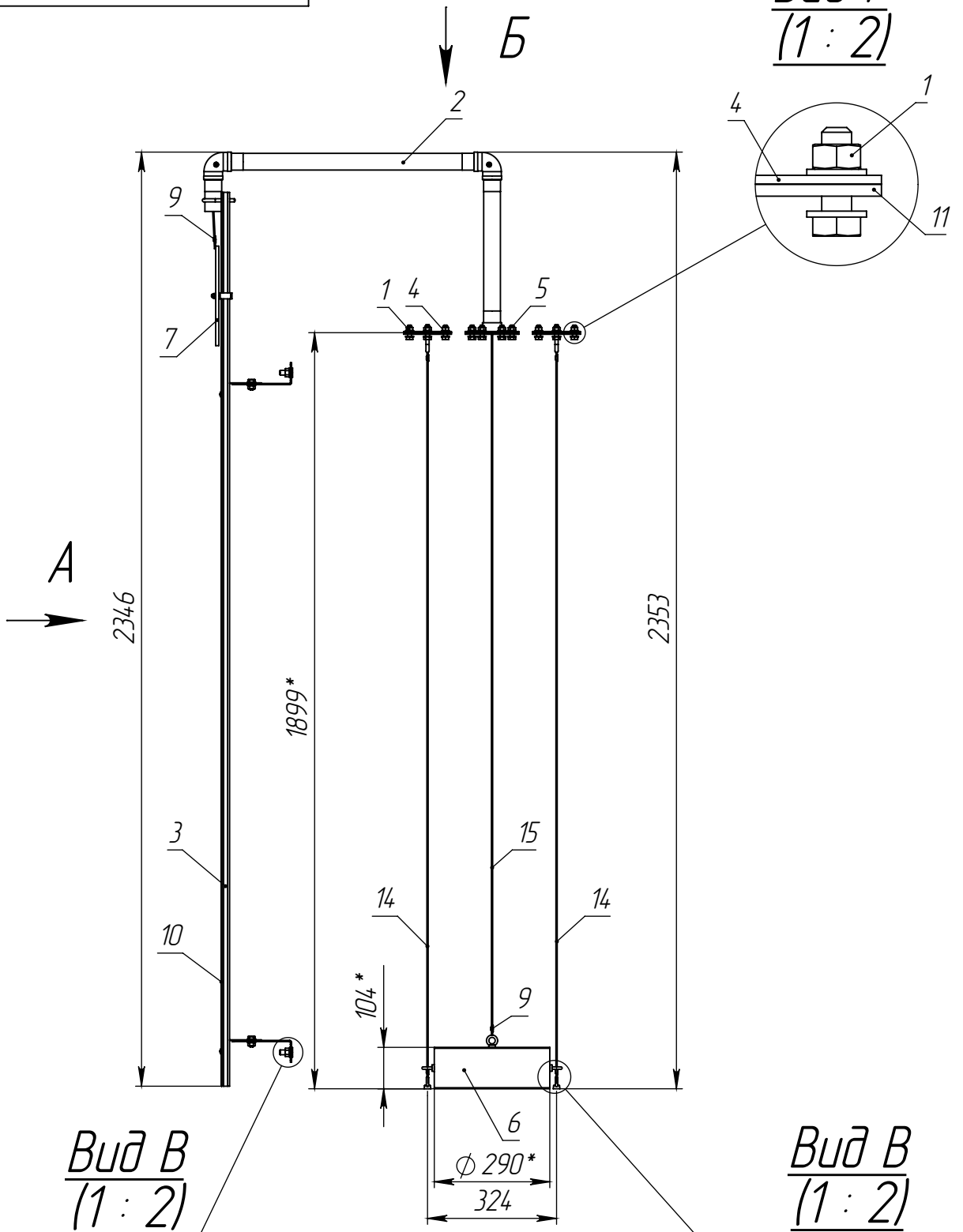
| | | | | |
|--------------|--------------|--------------|--------------|--------------|
| Инв. № подл. | Подп. и дата | Взам. инв. № | Инв. № дубл. | Подп. и дата |
| | | | | |
| Изм. | Лист | № докум. | Подп. | Дата |

311814 1401 СБ

Лист
2

3118141401 СБ

Вид Г
(1 : 2)



Вид В
(1 : 2)

Вид В
(1 : 2)

| | | | | |
|--------------|--------------|--------------|--------------|--------------|
| Инв. № подл. | Подп. и дата | Взам. инв. № | Инв. № дубл. | Подп. и дата |
| | | | | |

8
16
17

| | | | | |
|------|------|----------|-------|------|
| Изм. | Лист | № докум. | Подп. | Дата |
| | | | | |

3118141401 СБ

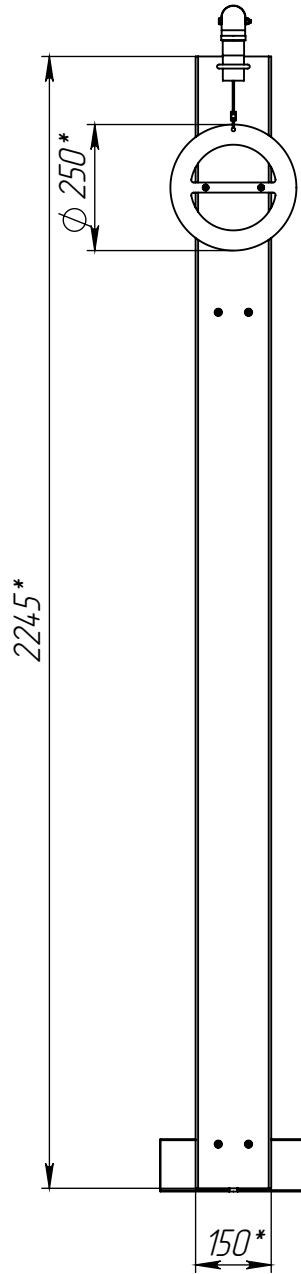
Лист
3

Копировал

Формат А4

3118141401 СБ

Вид А



| Инв. № подл. | Подп. и дата | Взам. инв. № | Инв. № дубл. | Подп. и дата |
|--------------|--------------|--------------|--------------|--------------|
| | | | | |
| | | | | |
| | | | | |

| Изм. | Лист | № докум. | Подп. | Дата |
|------|------|----------|-------|------|
| | | | | |

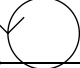
3118141401 СБ

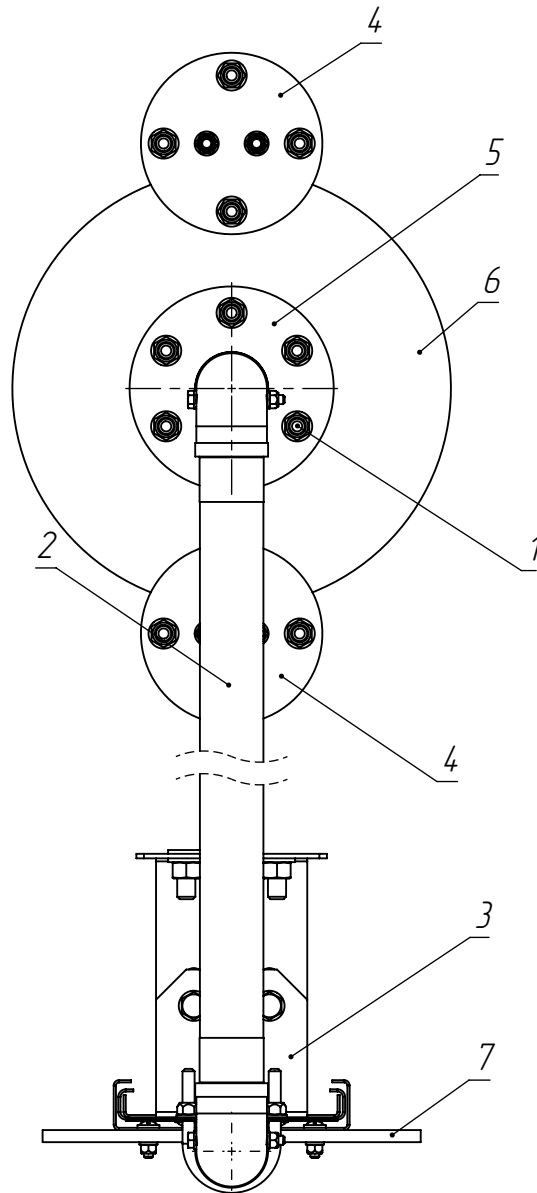
Лист

4

Копировал

Формат А4

Вид Б  90,0° (1 : 5)



| | | | | |
|--------------|--------------|--------------|--------------|--------------|
| Инв. № подл. | Подп. и дата | Взам. инв. № | Инв. № дубл. | Подп. и дата |
| | | | | |
| Изм. | Лист | № докум. | Подп. | Дата |
| | | | | |

311814 1401 СБ