

1. \* - размеры для справок.
2. Неуказанные предельные отклонения размеров: H14, h14, ±IT14/2.

Поз.	Обозначение	Наименование	Матер.	К-ВО	Примечан.
<u>Сборочные единицы</u>					
1	3422606 СБ	БГ6А StZn M6-88-L75-62	StZn	4	
2	3422606 СБ	БГ6А StZn M12-88-L35-10	StZn	6	
3	3422606 СБ	БГ6А StZn M12-88-L35-12	StZn	12	
4	3422606 СБ	БГ6А StZn M12-88-L85-65	StZn	2	
5	311832501 СБ	Колено уровнемера	A2	1	
6	311832201 СБ	Линейка	09Г2С	1	
7	311812701 СБ	Поплавок А2 t2	AISI 304	1	
8	311832102 СБ	Стойка уровнемер №2	09Г2С	1	
9	311832103 СБ	Стойка уровнемер №3	09Г2С	1	
10	311832101 СБ	Стойка уровнемера	09Г2С	1	
11	311812601 СБ	Указатель уровня в сборе	09Г2С	1	
<u>Детали</u>					
12	72405	Гайка А2 М6 DIN 985	AISI 304	2	
15	72201	Рым-болт А2 М6 DIN 582	AISI 304	2	
14	724012	Рым-гайка А2 М6 DIN 582	AISI 304	2	
15	31183104	Трос А2 d3	A2	2	
16	31183103	Трос А2 d3	A2	1	
17	72504	Шайба А2 М6 DIN 126	AISI 304	2	

**3118301 КМ**

пос. Сабетта на полуострове Ямал.

Изм.	Колуч.	Лист № док.	Подп.	Дата				
Разраб.	Пономаренко				Уровнемер V5	Стад.	Лист	Листов
Проб.	Рысков						1	3
Т. контр.								
Н. контр.					ООО "Абсолют"			
Утв.	Мучичка							

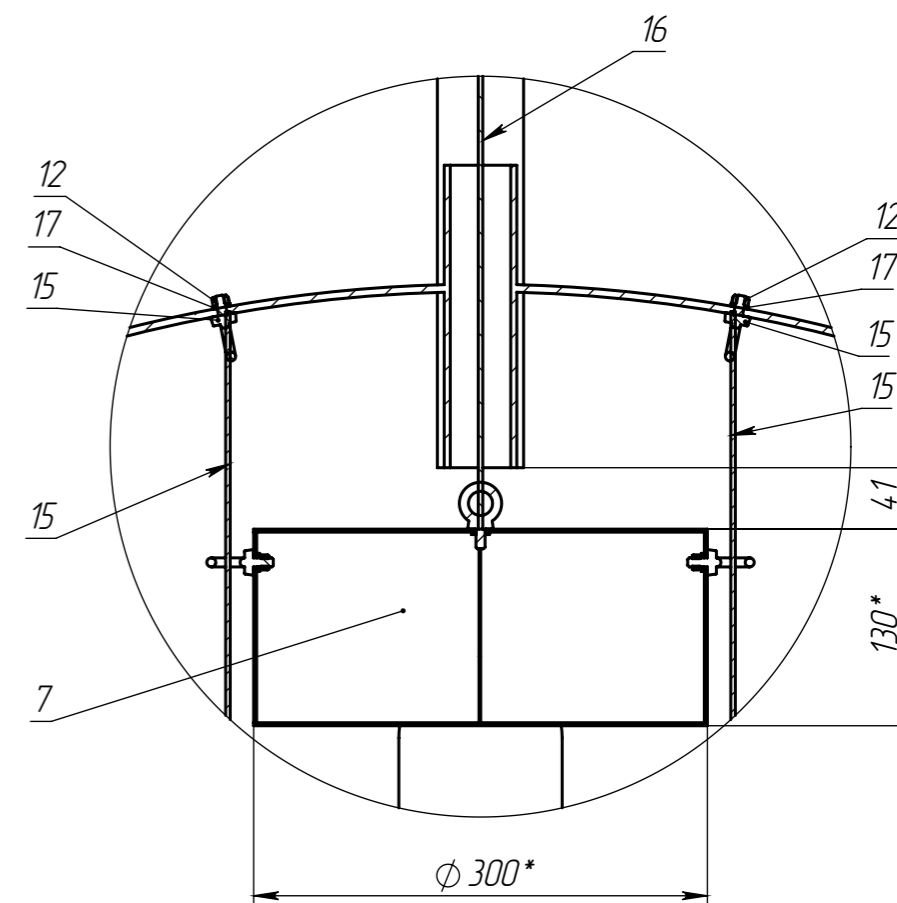
Копировал

Формат А3

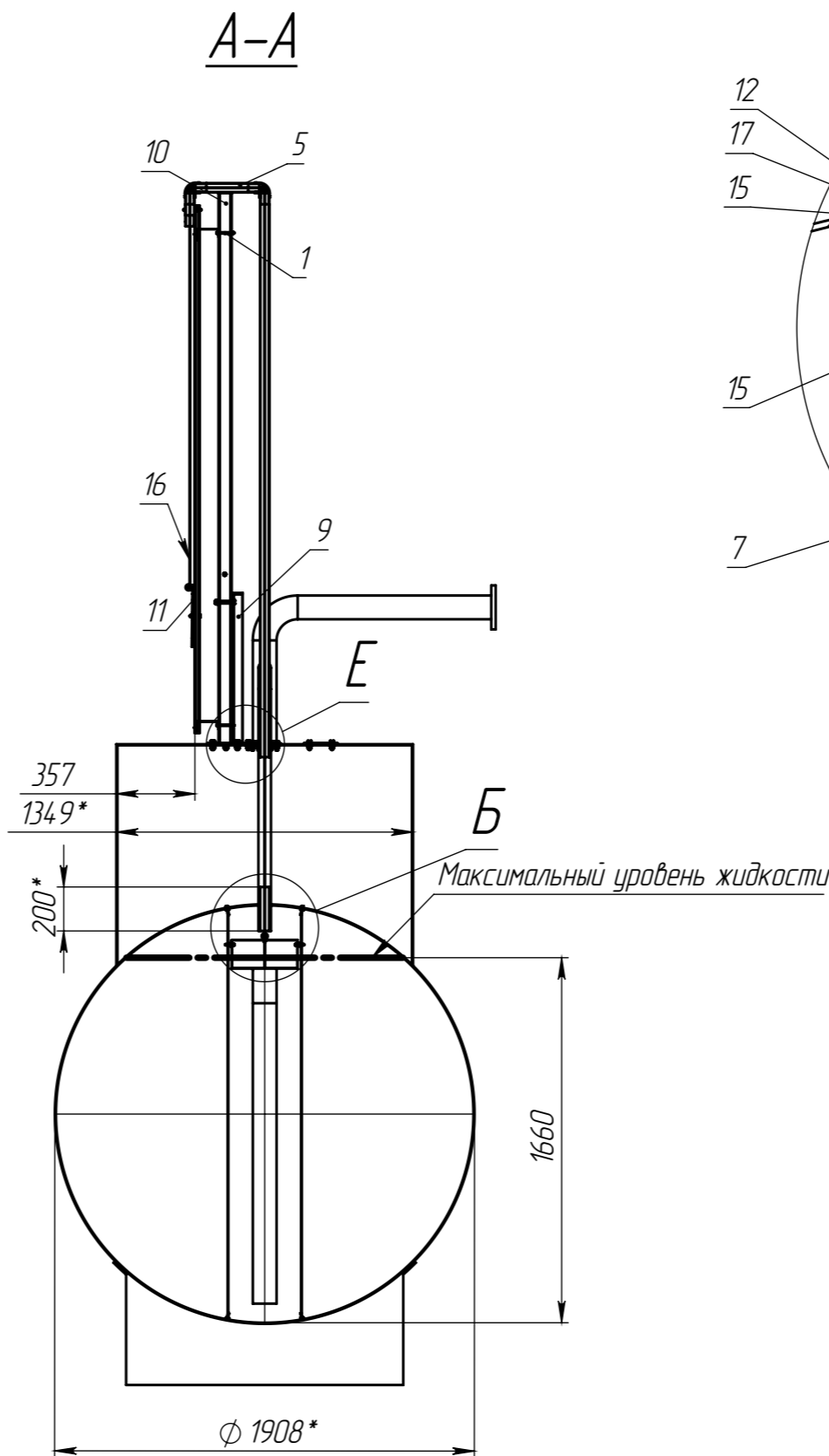
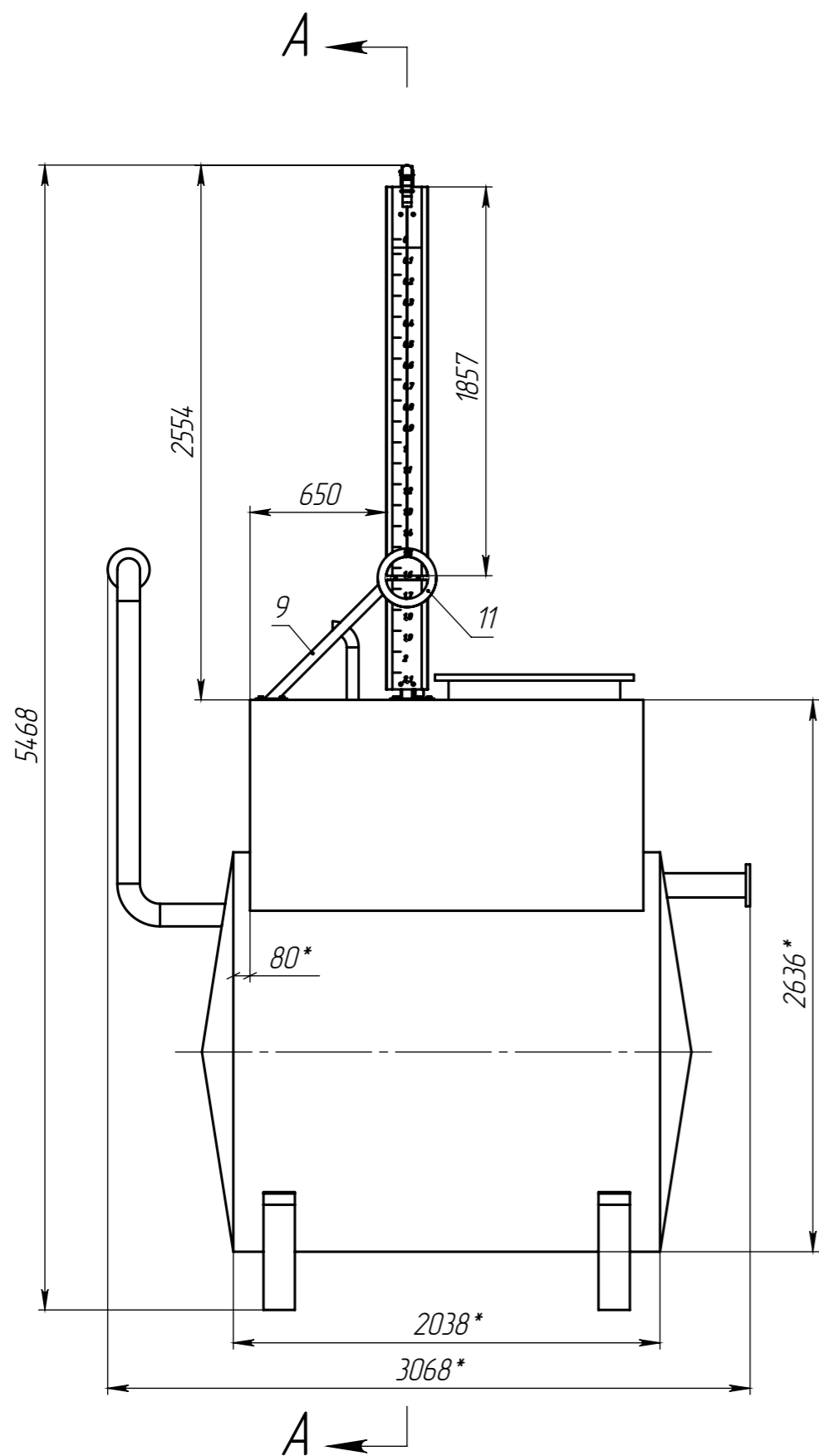
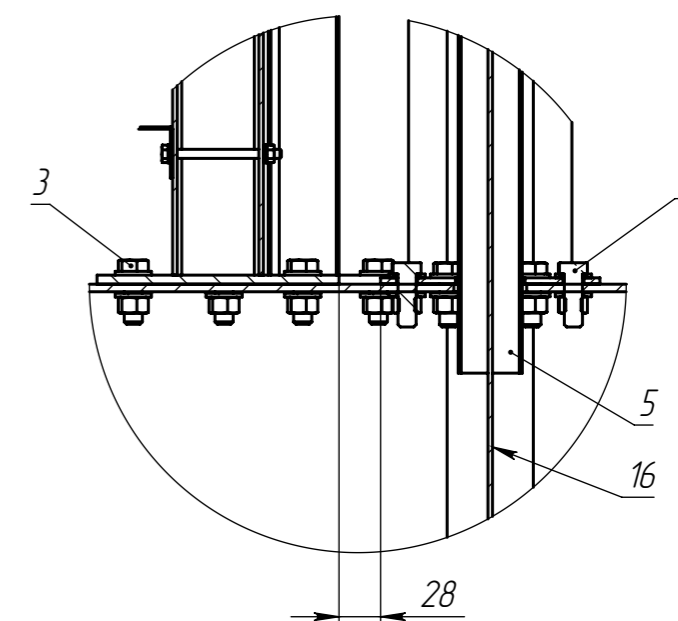
Инв. № подл.	Подп. и дата
Взам. инв. №	Подп. и дата
Инв. № дубл.	Подп. и дата

# Полный резервуар

Вид Б (1 : 5)



Вид Е (1 : 5)



Инв. № подл.	Подп. и дата
Взам. инв. №	Инв. № дудл.
Подп. и дата	Подп. и дата

Изм.	Колуч.	Лист	№ док.	Подп.	Дата
------	--------	------	--------	-------	------

3118301 KM

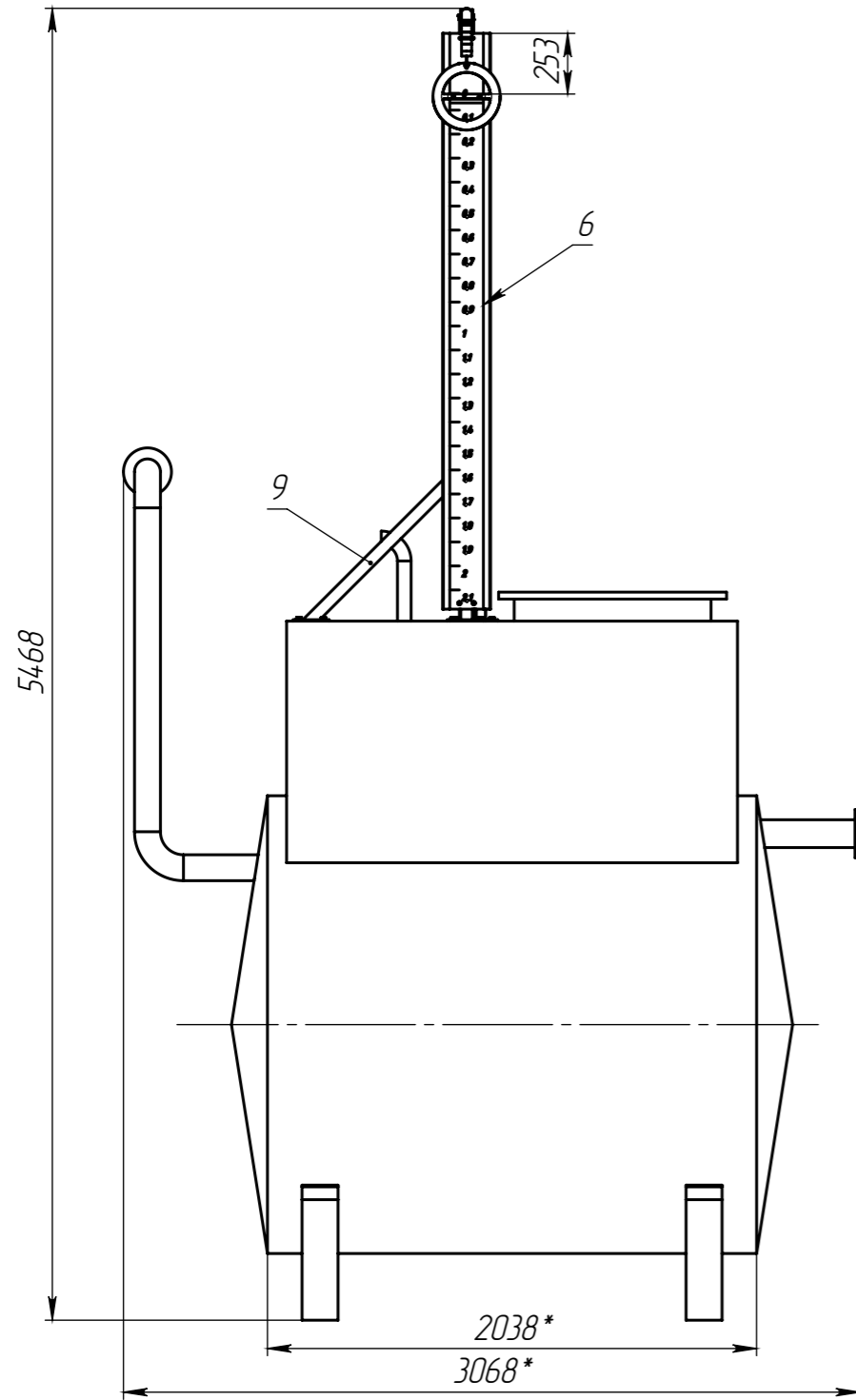
Лист  
2

Копировал

Формат А3

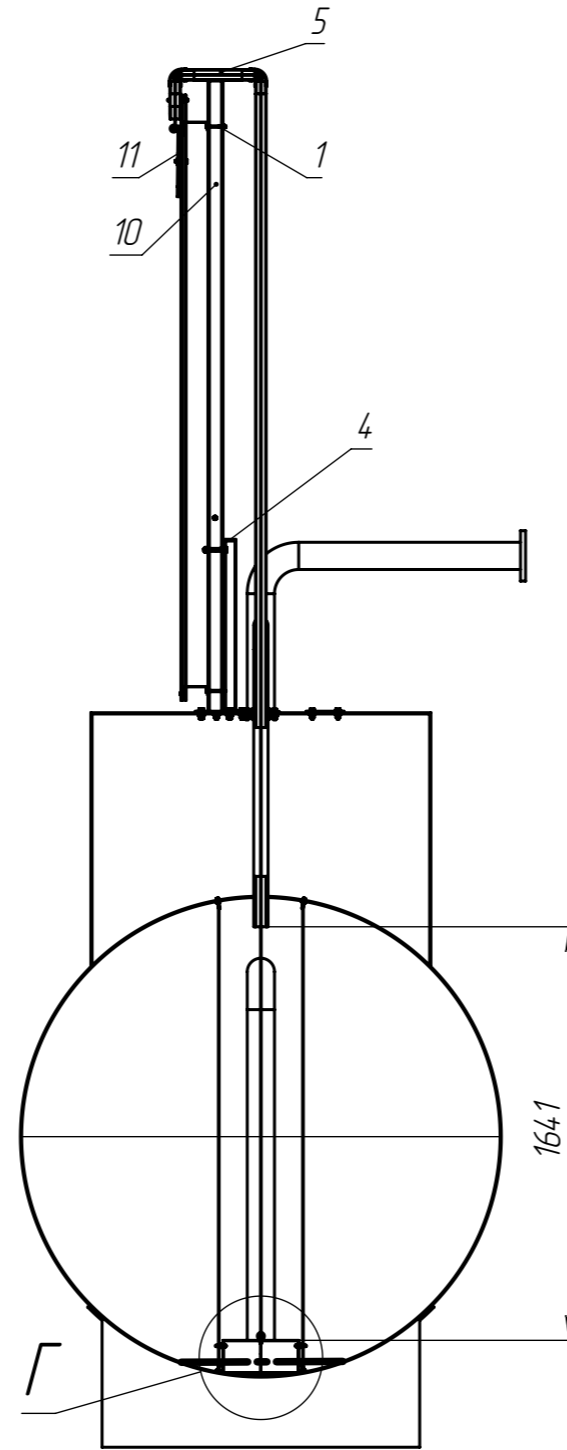
# Пустой резервуар

B ←

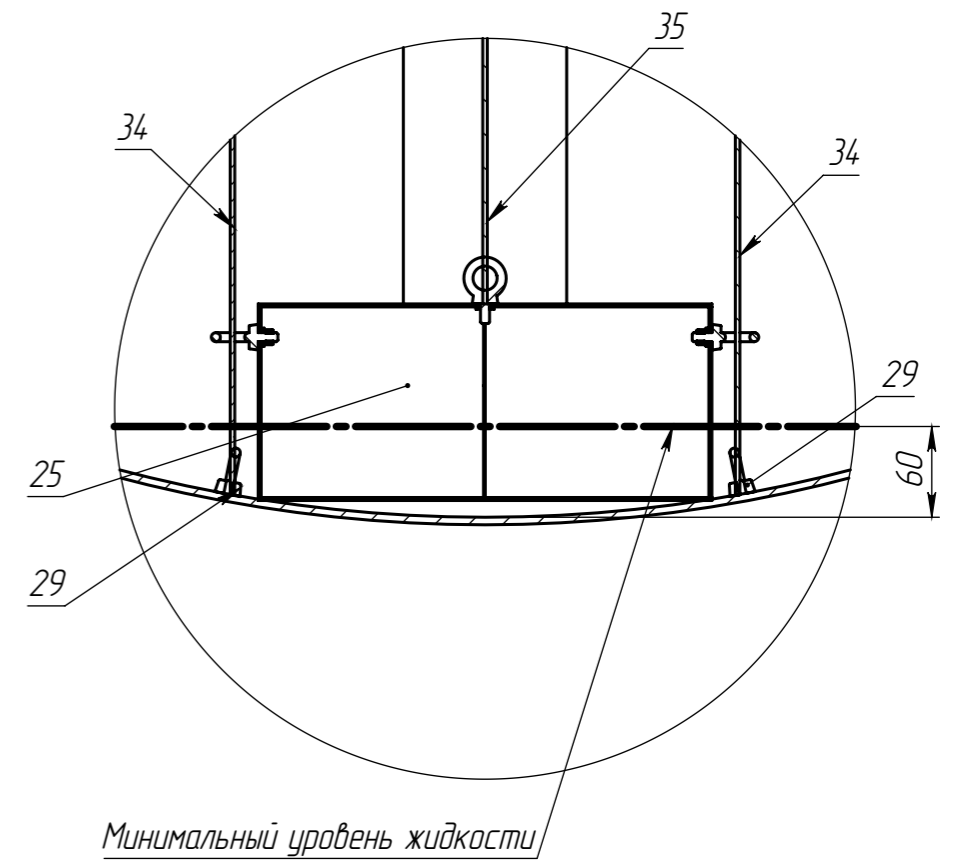


← B

B-B



Вид Г  
(1:5)



Инв. № подл.	Подп. и дата
Взам. инв. №	Инв. № дубл.
Подп. и дата	Подп. и дата

Изм.	Кол.ч.	Лист	№ док.	Подп.	Дата

3118301 КМ

Лист  
3

Копировал

Формат А3